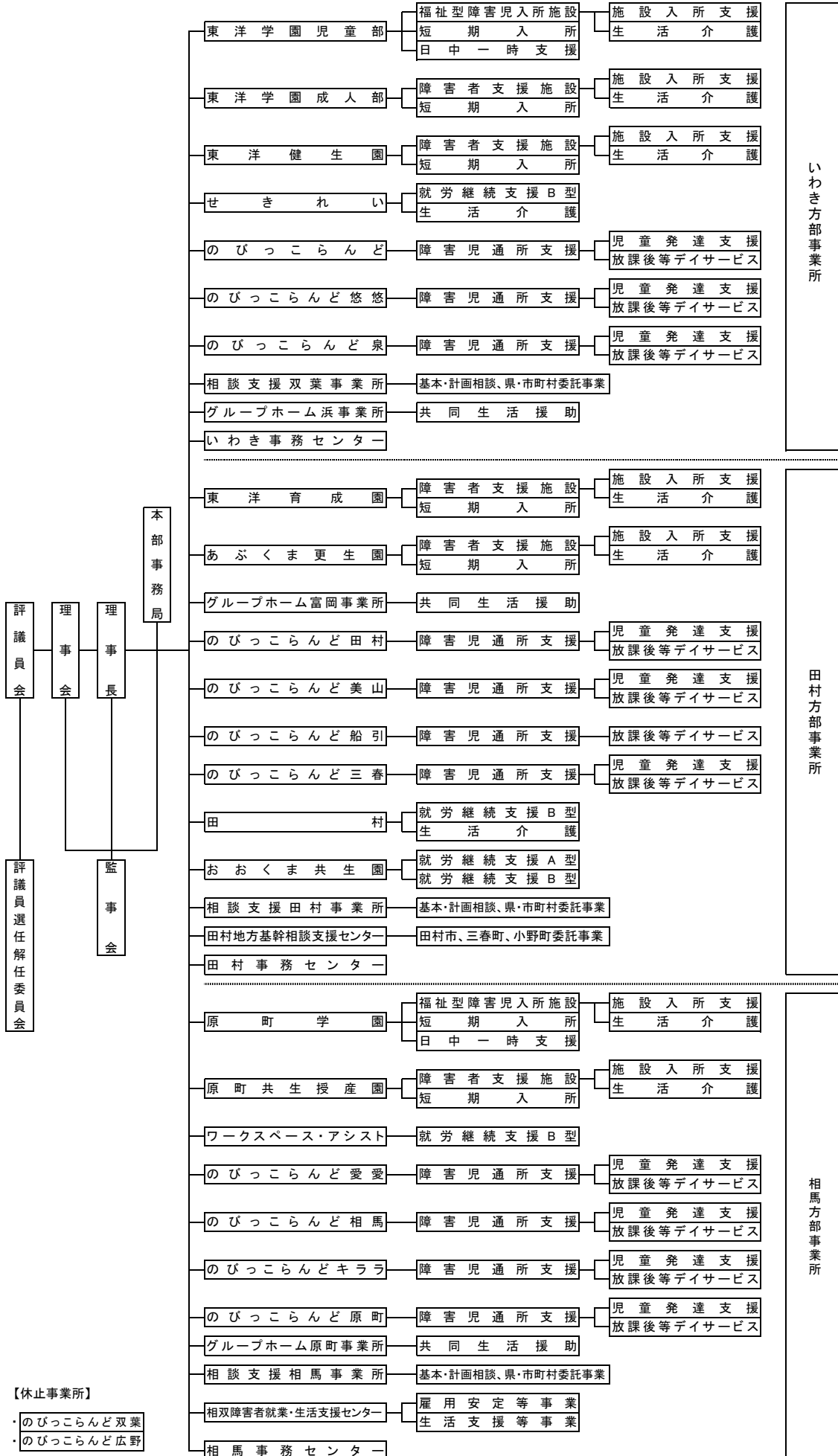


社会福祉法人 福島県福祉事業協会組織図

令和4年2月1日現在



【休止事業所】
 ・のびっこらんど双葉
 ・のびっこらんど広野